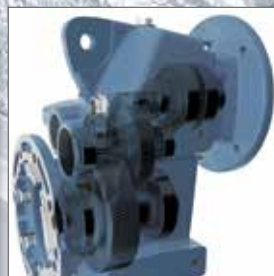


ЗАГАЛЬНИЙ КАТАЛОГ



ZERTIFIKAT ◆ CERTIFICATE ◆ CERTIFICADO ◆ CERTIFICAT

CERTIFICATO

Nr. 50 100 1185 Rev.011

SI ATTESTA CHE / THIS IS TO CERTIFY THAT
 IL SISTEMA DI GESTIONE PER LA QUALITÀ DI
 THE QUALITY MANAGEMENT SYSTEM OF



MOTIVE S.r.l.

SEDE LEGALE E OPERATIVA:
 REGISTERED OFFICE AND OPERATIONAL SITE:
VIA LE GHISSELLE 20
IT - 25014 CASTENEDOLO (BS)

E CONFORME AI REQUISITI DELLA NORMA
 HAS BEEN FOUND TO COMPLY WITH THE REQUIREMENTS OF
UNI EN ISO 9001:2015

QUESTO CERTIFICATO È VALIDO PER IL SEGUENTE CAMPO DI APPLICAZIONE
 THIS CERTIFICATE IS VALID FOR THE FOLLOWING SCOPE OF APPLICATION

Progettazione e fabbricazione di motori elettrici, riduttori meccanici e inverter (IAF 18, 19)
Design and manufacture of electrical motors, mechanical gearboxes and variable speed drives (IAF 18, 19)



Per l'Organismo di Certificazione
 For the Certification Body
TUV Italia S.r.l.

Validità / Validity
 Dal / From: 2022-03-03
 Al / To: 2025-03-02

Francesco Scarlata
 Direttore Divisione Business Assurance
 Business Assurance Division Manager

Data emissione / Issuing Date
 2022-02-28

PRIMA CERTIFICAZIONE / FIRST CERTIFICATION: 2001-07-20

"LA VALIDITÀ DEL PRESENTE CERTIFICATO È SUBORDINATA A SOVRIGILIANZA PERIODICA A 12 MESI E AL RESAME COMPLETO DEL SISTEMA DI GESTIONE ADIACENTE CON PERIODICITÀ TRIENNALE"
 "THE VALIDITY OF THE PRESENT CERTIFICATE IS DEPENDS ON THE ANNUAL SURVEILLANCE EVERY 12 MONTHS AND ON THE COMPLETE REVIEW OF THE QUALITY MANAGEMENT SYSTEM AFTER THREE-YEAR"

10V Italia • Gruppo TÜV SÜD • Via Carcano, 125, Pal. 73 • 20099 Sesto San Giovanni (MI) • Italia • www.tuv.it

Autorizzazione AEO

IT AEOF 21 1809

1. Titolare dell'Autorizzazione AEO MOTIVE S.R.L. Codice EDRI: 0723680080114	2. Autorità che rilascia l'Autorizzazione Agenzia delle Dogane e dei Monopoli Direzione Centrale Dogane Ufficio AEO, compliance e grandi imprese
3. Stabile organizzazione	

Il Titolare indicato nel riquadro 1 è un
 Operatore economico autorizzato
 Certificazioni doganali / Sicurezza (AEOF)

3. Data di validità dell'Autorizzazione: 15/05/2021

Il Direttore dell'Ufficio
[Signature]



ВІДВІДАЙТЕ І ДІЗНАЙТЕСЬ ПРО MOTIVE,
 ЗАВДЯКИ ВІДЕО НА WWW.MOTIVE.IT



ЗМІСТ

DELPHI габарит 56-132 ст. 2-3



DELPHI габарит 160-355 ст. 4



MONO ст. 5



DELFIRE ст. 6



DELPHI AT ст. 7



BOX ст. 8



STADIO ст. 9



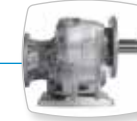
VARIO ст. 10



ROBUS 25-60 ст. 11



ROBUS A ст. 12



STON ст. 13



ENDURO ст. 14



Сервіс фактор ст. 15

NANO ст. 16



NEO WIFI ст. 17



NEO-COMP ст. 18



NEO-VENT

NEO-PUMP ст. 19



NEO-SOLAR

Конфігуратор ст. 20



ДВИГУНИ DELPHI

Motive двигуни вироблені у відповідності до міжнародних стандартів; кожен габарит по всіх розмірах конструкції розраховується з посиланням на таблиці стандарту IEC 72-1.

Корпус, до габариту 132, зроблений з литого алюмінієвого сплаву, габариту від 160 до 355, корпус зроблений з литого чавуну.

Всі двигуни DELPHI:

трифазні, з великою кількістю напруг живлення багаточастотний 50/60 Гц, ізоляція класу F, (H за запитом) S1 - тривалий режим роботи, захист IP55 (IP56, 66 и 67 за запитом) клас ефективності (ККД) IE2 або IE3 тропічна обмотка, підходять для живлення від перетворювача

IE2, висока ефективність IE 60034-30

IE3, преміум ефективність IE 60034-30

габарит	матеріал	пот-ть
56	алюміній	0,09-11 кВт
63		
71		
80		
90		
100		
112	чавун	4-315 кВт
132		
160		
180		
200		
225		
250		
280		
315		
355		




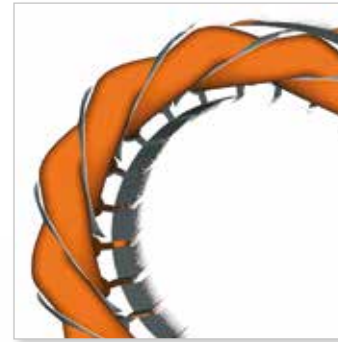
Дізнайтесь про DELPHI 56-132 на

<http://www.youtube.com/watch?v=G2EWOuOHlJU>

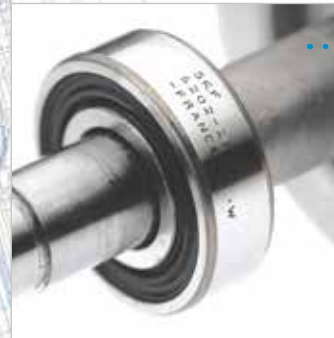
РОЗМІРИ 56 -132

Також є доступні в версії «Ex» із сертифікацією ATEX

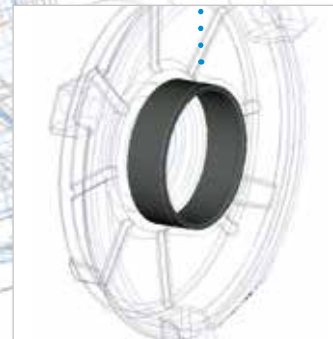
 II 2G Ex eb IIC T4 Gb
II 2D Ex tb IIC T135°C IP65
Db Tamb=-20 +40 °C



Мідь просочена подвійним шаром ізоляційної емалі, щоб забезпечити високу стійкість до електричних, теплових та механічних навантажень. Фази додатково ізолювані іншим шаром плівки Nomex для захисту двигунів від стрибків напруги, які зазвичай виникають, коли двигун керується перетворювачем.

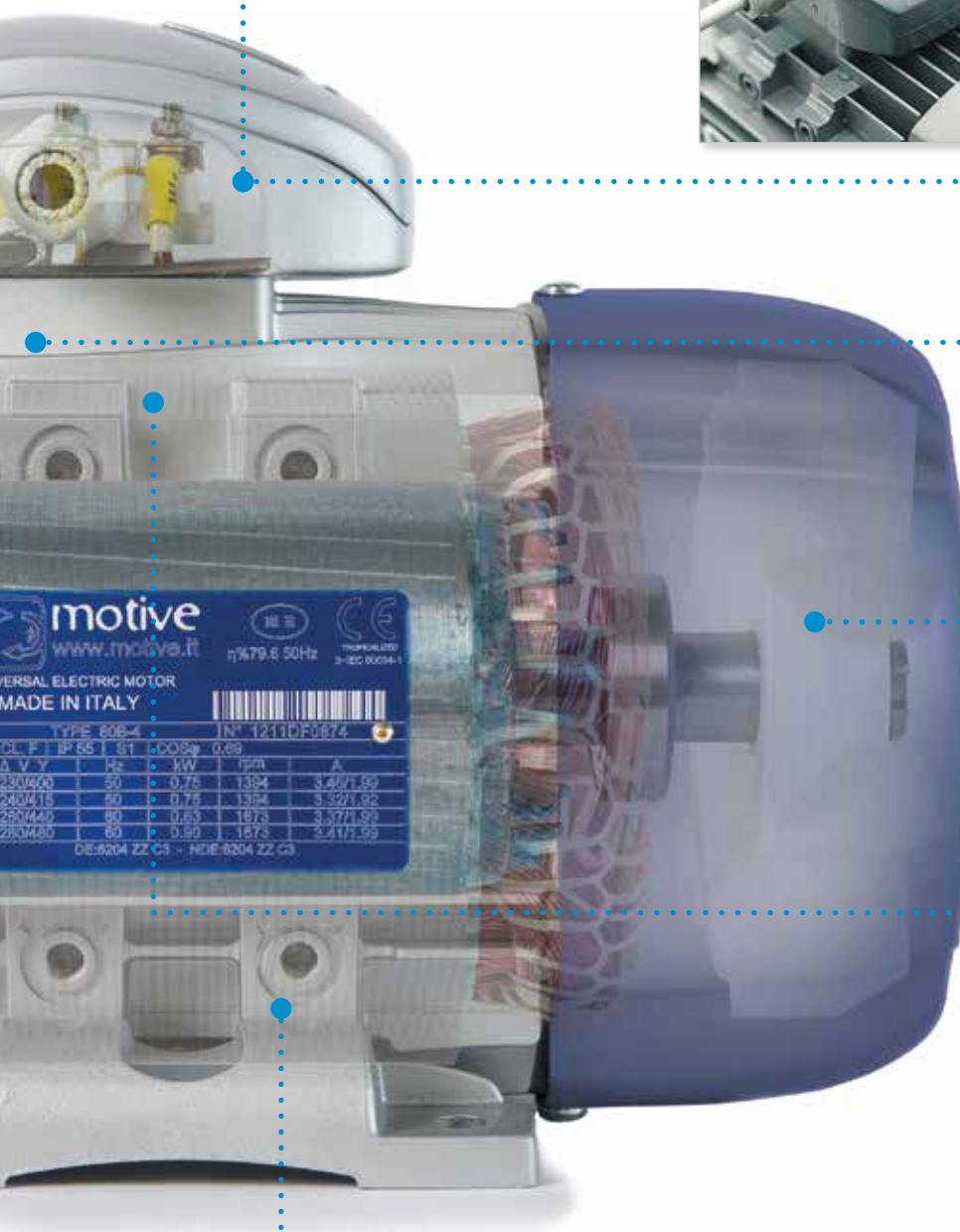


Підшипники підібрані через їхню безшумність та надійність, і ротор динамічно збалансований з тією ж цілю.

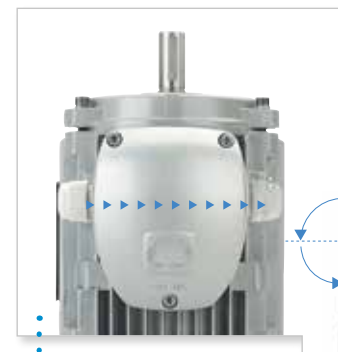


Від габариту 90 сталева вставка передбачена у прорізі алюмінієвих фланців, щоб протистояти радіальним механічним силам навантаженням із достатнім ступенем надійності.

ЗАРЕЄСТРОВАННИЙ ДИЗАЙН

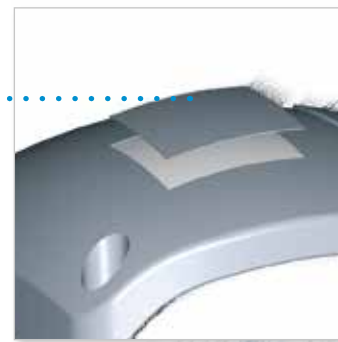


Для забезпечення максимального захисту двигуни оснащені такими важливими деталями як гнучкий кабельний ввід та комбінація підшипників з двома екранами з сальниковим ущільнювачами.



Кабельне введення можна легко переміщати по обидва боки клемної коробки завдяки гвинтовій кришці.

Клемна коробка може повертатися на 360° з кроком 90°



Двигуни Motive фарбуються, щоб захистити їх від іржі.



Дуже товста і виготовлена зі спеціального пластику, кришка вентилятора:

- ударостійка
- звукоізоляція
- стійка до подряпин
- нержавіюча



Перевага в роботі досягається завдяки низьким втратам CRNO "FeV" у магнітних ламінах, замість звичайних Semi Processed/Decarb "FeP01". FeV забезпечують більш високу ефективність, низьке нагрівання, економію енергії та триваліший термін служби ізоляційних матеріалів.

Від 56 до 132 габариту лапи відокремлюються і можуть бути закріплені з будь-якої з трьох сторін корпусу, що дозволяє встановлювати клемну коробку згори, праворуч або ліворуч.




ДВИГУНИ DELPHI

РОЗМІРИ 160-355


Motive трифазні двигуни від типорозміру 160 до розміру 355 виконані з литого чавуну і мають усі основні особливості серії Delphi, серед яких:

- стандартизовані розміри відповідно до міжнародних стандартів (IEC 72-1)
- безліч напруг та багаточастотні 50/60 Гц, ізоляція класу F, [за запитом H або H + (delfire)]
- тривалий режим роботи S1,
- захист IP55 (IP56, 66 та 67 за запитом)
- тропічна обмотка та посилена ізоляція
- підходить для живлення від перетворювача * [від 110кВт і вище ми рекомендуємо замовити двигун з ізованими накладками (опція)]

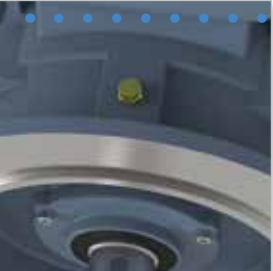
IE2, high efficiency class IEC 60034-30-1
IE3, premium efficiency class IEC 60034-30-1



Зберігаючи ту саму систему ущільнень, що і в усіх серіях Delphi, клемна коробка розміром до 280 виконана з алюмінію, гарантуючи цим її індекс захисту IP65, не піддаючись дії звичайних фізичних дефектів чавуну




Від розміру 160 до 280 ми встановлюємо підшипники з автоматичним мастилом ZZ, тим самим уникаючи необхідності періодичного повторного змащування підшипників.



Примітка: протягом 2016 та 2017 років розміри двигунів 180-280 можуть бути оснащені лубрикаторами та відкритими підшипниками через час, необхідний для їх оновлення

Натомість, від розміру 315 та вище, вони мають лубрикатори. 4, 6 та 8 полюсні двигуни приводні кінцеві підшипники насправді мають відкритий роликовий тип, щоб витримувати можливі надзвичайні радіальні навантаження (див. пункт «Список компонентів»)




За запитом Motive може в будь-якому випадку монтувати клемну коробку збоку, праворуч або ліворуч


Також є доступні в версії «Ex» із сертифікацією ATEX




II 2G Ex eb IIC T4 Gb
II 2D Ex tb IIIC T135°C IP65 Db
Tamb=-20 +40 °C




з трьома терморезисторами РТС, які захищають двигун та систему від аномалій в роботі



оснащений підйомними рим-болтами [один для версії В3 (лапи), два для версії В5 (фланець)]



Клемну коробку можна повертати на 360° із кроком 90°



Враховуючи високий крутний момент, фіксація від розміру 180 вгору забезпечується лапами, виконаними як одне ціле з корпусом

ПРИМІТКА: протягом 2016 і 2017 років мотори розміром 160 можуть, як і раніше, бути оснащені знімними ніжками через час, необхідний для їх оновлення

Дізнайтесь про DELPHI 160-355 на <https://youtu.be/pXvcKximmNA>



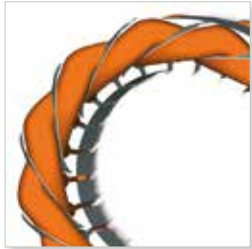
ДВИГУНИ MONO

Motive двигуни побудовані у відповідності до міжнародних стандартів; кожен габарит за всіма формами конструкції розраховується з посиланням на таблиці стандарту IEC 72-1.

Корпус виконаний із литого алюмінієвого сплаву.

Всі MONO двигуни є:

однофазний 230 В 50 Гц. (за запитом 60 Гц та спеціальні напруги)
ізоляція класу F, (H за запитом)
S1 тривалий режим роботи,
IP55 (IP56, 66 и 67 за запитом)
за запитом додатковий конденсатор для високого пускового моменту



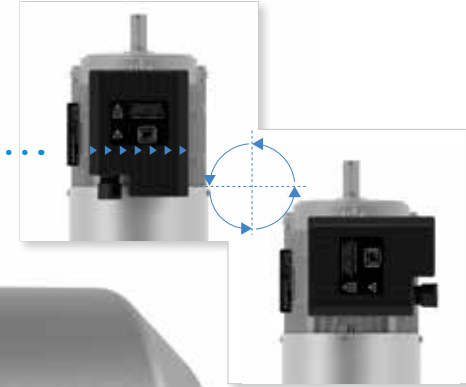
Спеціальне намотування дозволяє отримати хороший пусковий момент навіть без подвійного конденсатора для пуску / роботи



Підшипники вибираються через їхню тишу і надійність, і для тих же цілей ротор динамічно збалансований.

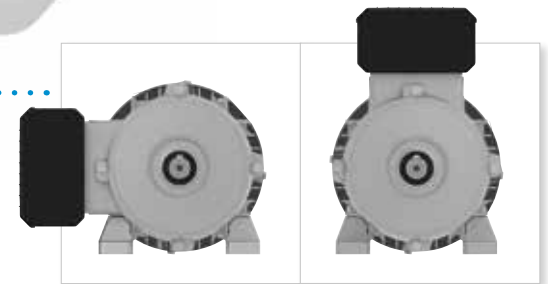


Для максимального захисту, двигуни оснащені такими важливими деталями, як гнучкий кабельний ввід, і комбінація підшипників з двома екранами з гумовими ущільнювальними кільцями.



Коробка підключенням може бути повернута

Лапи знімні і можуть бути закріплені з 3х сторін корпусу, що дозволяє встановлювати клемну коробку згори, праворуч або зліва



кВт	габарит	
	2 полюси	4 полюси
0,18	63A-2	63B-4
0,25	63B-2	71A-4
0,37	71A-2	71B-4
0,55	71B-2	80A-4
0,75	80A-2	80B-4
1,1	80B-2	90S-4
1,5	90S-2	90L-4
2,2	90L-2	100LA-4
3		100LB-4
4		112M-4

СЕРІЯ DELFIRE, СТІЙКІ ДВИГУНИ 100°C



«DELFIRe» - це інноваційна серія трифазних двигунів, спеціально призначених для роботи при температурі навколишнього середовища 100°C, наприклад, у випадку вентиляції печей та сушарок, тривалий режим роботи S1



Технологія, що використовується, походить з пожежних аварійних двигунів EN 12101-3 для димовидалення, але замість того, щоб працювати тільки кілька годин, вона призначена для забезпечення безперервної роботи S1 при тій же тривалості служби звичайного двигуна в навколишньому середовищі. Основні можливості:

- металеві кабельні сальники та вентиляція, прокладки та ущільнення з вітона, підшипники високої температури, сталеві опорні сидіння

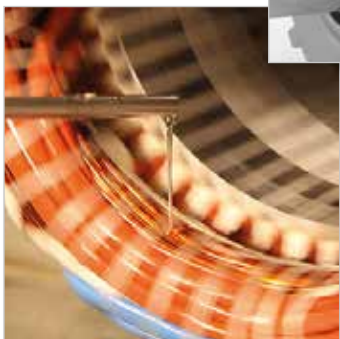


- дефлегмована обмотка для підвищення температури, магнітна обмотка з подвійним покриттям, підвищеним класом H:

- Подвійне просочення: лакується двічі і повторно випікається. Процес забезпечує покриття отворів для штифтів. Підвищений рівень вмісту твердих речовин збільшує потужність високої напруги двигуна та краще захищає його від перенапруг. Збільшена паразитна ємність дає можливість витримувати більш високу імпульсну потужність;

- Покриття Гелем: статор додатково захищений епоксидним з'єднанням. Епоксидна смола має

дуже добрі властивості: стійкість до грибків, що дозволяє уникнути відмов, які значно скорочують термін служби двигуна. Епоксидна смола також має дуже хорошу стійкість до лугів і кислот. Епоксидне покриття також припускає конденсацію вологості. Гладко вирівняна поверхня перешкоджає тому, щоб рідка вода залишалася на обмотках.



габарит	полюси	матеріал	кВт
71	2, 4, 6	алюміній	0,18 - 7,5
80			
90			
100			
112			
132	чавун	7,5 - 37	
160			
180			
200			

ДВИГУНИ З ГАЛЬМОМ: СЕРІЯ DELPHI AT

Delphi серій ATDC, AT24, ATTD і ATTD24, самогальмуючі двигуни, використовують один або два гальма з пружинним гальмом, що міцно закріплені на чавунному щиті ззаду двигуна. Ці двигуни вже включають ряд характеристик, які зазвичай розглядаються іншими компаніями як додаткові опції, наприклад:

- Стандартний ручний важіль дозволяє відпустити гальмо, що дозволяє переміщати його вал.
- Теплові захисні пристрої РТО в обмотці є стандартом для габариту до 132. РТС є стандартом для габариту від 160 і вище.
- Просте роздільне підключення гальма у випадку, якщо двигун підключено до перетворювача.

В ATDC та ATTD окреме джерело живлення при потребі досягається шляхом прямого підключення до клемної колодки гальма, розташованої всередині клемної коробки двигуна. На AT24 і ATTD24 одинарні або подвійні гальма 24 В постійного струму призначені для прямого підключення до інвертора (зазвичай з роз'ємом 24 Vdc).

За бажанням, гальма можуть бути змінені щоб бути надзвичайно тихими для використання у спеціальних середовищах, таких як театри.

Також двигуни MONO пропонуються у версії ATDC.



IEC Тип	ATDC						AT24				ATDC AT24	ATTD
	Мах статичний гальмівний момент [Nm]	Стандартна версія, час гальмування без навантаження [Sec]	«ТА версія» час гальмування [Sec]	Вхідна напруга на випрямлячі [Vac]	Вихідна напруга для гальмування [Vdc]	потужність гальма [W]	Мах статичний гальмівний момент [Nm]	Мін статичний гальмівний момент [Nm]	Час гальмування без навантаження [Sec]	потужність гальма	додаткові Kg до стандарту	додаткові Kg до стандарту
AT..63	4,5	0,15	<0,05	220-280 (opt. 380-480)	99-126 (opt. 171-216)	20	4,5	4,0	0,06	20	+4	+7,5
AT..71	8,0	0,15	<0,05	220-280 (opt. 380-480)	99-126 (opt. 171-216)	28	4,5	4,0	0,06	20	+5	+9
AT..80	12,5	0,20	<0,05	220-280 (opt. 380-480)	99-126 (opt. 171-216)	30	10,0	9,0	0,09	25	+5,5	+10
AT..90	20,0	0,25	<0,05	220-280 (opt. 380-480)	99-126 (opt. 171-216)	45	16,0	12,0	0,11	45	+6	+11
AT..100	38,0	0,30	<0,05	220-280 (opt. 380-480)	99-126 (opt. 171-216)	60	32,0	28,0	0,14	60	+7	+12,5
AT..112	55,0	0,35	<0,05	380-480	171-216	65	60,0	55,0	0,15	65	+10	+19
AT..132	90,0	0,40	<0,05	380-480	171-216	90	90,0	80,0	0,16	85	+12	+23
AT..160	160,0	0,50	<0,05	380-480	171-216	110	160,0	130,0	0,21	105	+22	+42
AT..180	250,0	0,50	<0,05	380-480	171-216	130					+32	+62
AT..200	420,0	0,50	<0,05	380-480	171-216	140					+40	+77
AT..225	450,0	0,50	<0,05	380-480	171-216	160					+52	+100
AT..250	550,0	0,50	<0,05	380-480	171-216	170					+80	+155
AT..280	900,0	0,50	<0,05	380-480	171-216	360					+106	+209
ATTD	ATTD= ATDCx2					ATTD= ATDCx2						

BOX - ЧЕРВ'ЯЧНІ РЕДУКТОРИ

BOX	max Nm (4 полюси)	габарит двигуна											
		56	63	71	80	90	100	112	132	160			
25	13												
30	19												
40	39												
50	74												
63	135												
75	205												
90	360												
110	675												
130	850												
150	1200												

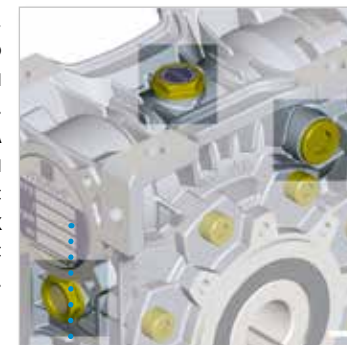


Дізнайтесь про BOX на
<http://www.youtube.com/watch?v=QqGmfraDq7A&feature=youtu.be>

Також є в доступі у версії «Ex» з сертифікацією ATEX
 II 2G с IIB T4
 II 2D с IIB T1 35°C
 Tamb = -20 +40 °C



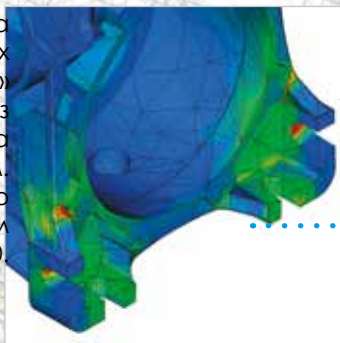
Масило забезпечується Motive, довговічна синтетична олія до типорозміру BOX90, та мінеральна олія від типорозміру BOX110. Редуктор оснащений повним набором заливних, контрольних та сапунних пробок, що дозволяє використовувати його у всіх монтажних положеннях та полегшує керування запасами.



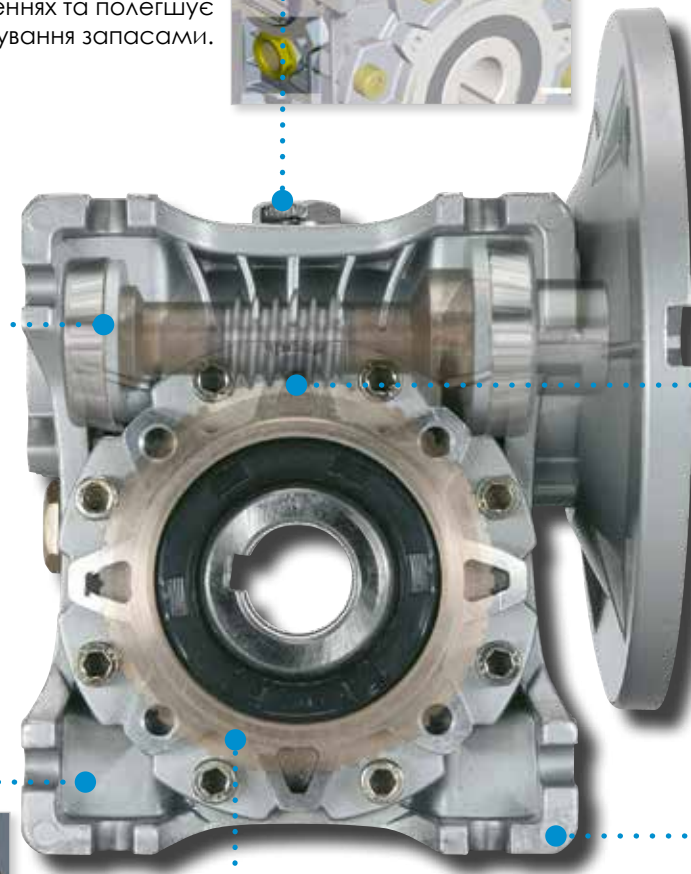
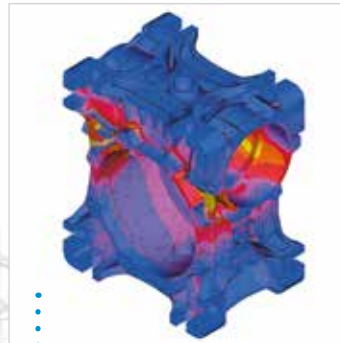
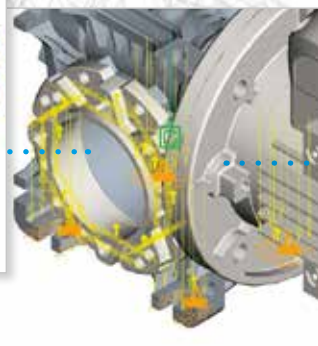
Від типорозміру 75 і вище на черв'ячному валу встановлюється 2 конічні роликопідшипники. Крім того, комбінація цієї характеристики і 2 маслянки (встановлені на типорозмір 75 і вище, зберігає мастило всередині підшипників, навіть якщо вони не торкаються масляної ванни), дозволяє встановлювати весь діапазон BOX від типорозміру 25 до розміру 150, у монтажних положеннях V5 та V6 без будь-яких додаткових втручань.



Нова запатентована серія черв'якових редукторів «BOX» виконана з алюмінієвого корпусу литтям під тиском типорозміри від 25 до 90 і литим чавуном типорозміри від 110

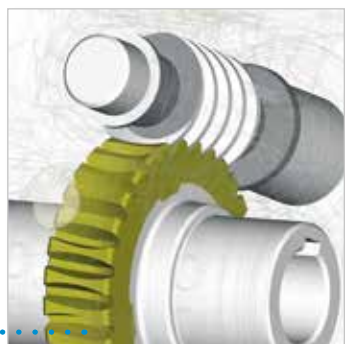


Корпус був розроблений за допомогою параметричного тривимірного CAD SW, підтримуваного програмами аналізу теплового розсіювання навантажень.



Монтажні позиції V6 або V7 також дозволені на всіх серіях BOX, завдяки застосуванню 2RS-автомасильних підшипників на вихідній шестірні. Також вся серія BOX може бути змонтована в будь-якому положенні без необхідності додатково вказувати це в замовленні.

Покриття епоксидною фарбою нівелює негативні ефекти пористості алюмінію та захищає корпус від окиснення.



Для зменшення гучності, збільшення ефективності та тривалості роботи черв'ячний вал виготовляється із загартованої сталі та шліфується, а черв'ячне колесо – в оболонці з бронзи ZCuSn12.

2 захисні пластикові кришки на виході призначені для захисту ВОХ під час транспортування та зберігання, а згодом від випадкових контактів з рухомими елементами.



Контактні поверхні обробляються до ідеальної площинності.

STADIO - ПЕРЕДСТУПІНЬ

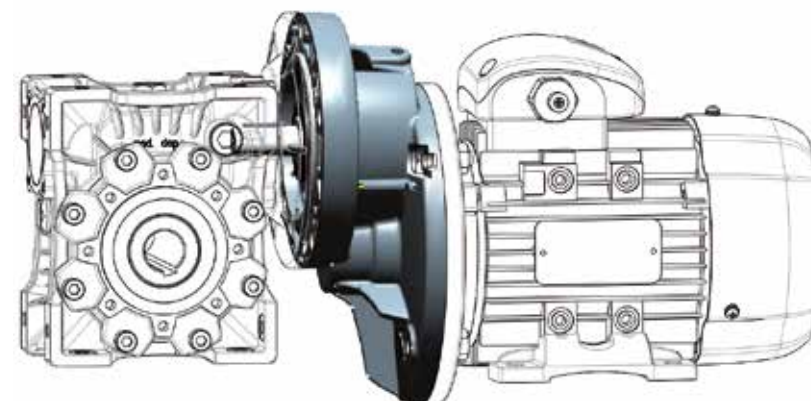
Особливості дизайну.

Конструкція STADIO є модульною, тому її можна постачати як окремий вузол для встановлення на будь-який тип мотор-редуктора (РАМ). Не потребує встановлення будь-якої додаткової частини на валу двигуна. Як і всі двигуни та редуктори Motive, STADIO постачається з синтетичним маслом, призначеним для всього терміна служби. Технічне обслуговування не вимагається. Як і всі з'єднувальні редуктори і двигуни виробництва Motive, вся серія STADIO може бути встановлена в будь-якому положенні без потреби попередньо вказувати це в замовленні. Вузол передступені не може використовуватися сам по собі, а лише в поєднанні з іншим редуктором. Порошкова фарба усуває негативний вплив пористості алюмінію і захищає корпус від окиснення. З метою підвищення безшумності, ефективності та тривалості роботи шестерні виготовлені із загартованої (HRC59-63) сталі 20CrMnTi (UNI7846), точно відшліфованої по евольвенті.

Також є в доступі у версії «Ex» із сертифікацією ATEX
 II 2G c IIB T4
 II 2D c IIB T135°C
 Tamb= -20 +40 °C



	фланець двигуна
STADIO-63	63B5
STADIO-71	71B5
STADIO-80	80B5
STADIO-90	90B5



VARIO - ВАРИАТОРНИЙ РЕДУКТОР

Нові планетарні конічні дискові варіатори запатентованої серії VARIO виконані в алюмінієвому корпусі 3 розмірів: малий, середній і великий, відповідно для двигунів розміру IEC 63, 71 і 80.

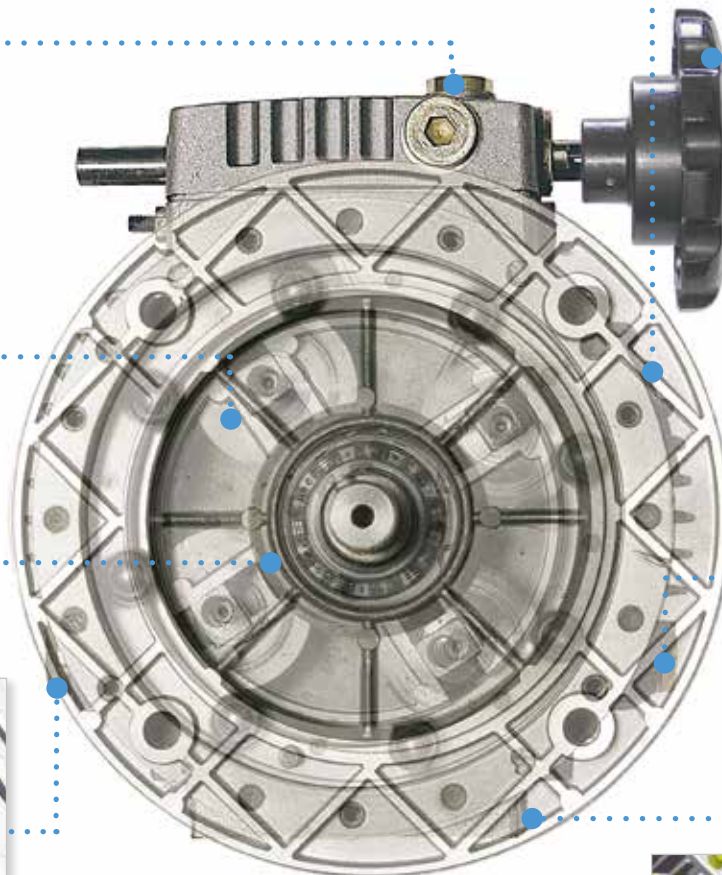
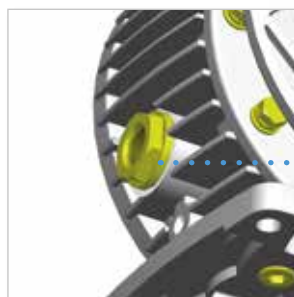


Кожен VARIO оснащений заливною горловиною, пробками рівня та сапуном, що дозволяє використовувати його у будь-якому монтажному положенні.



Двокромкові сальники TC.

Заливна пробка теж магнітна, щоб підтримувати чистоту мастильного матеріалу та збільшити інтервали технічного обслуговування

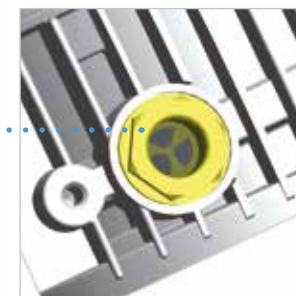


VARIO може працювати в обох напрямках, вхідний та вихідний вали обертаються в одному напрямку. Штурвал може бути встановлений з обох боків керування для зручності монтажу.



Закритий вхідний фланець є невід'ємною частиною корпусу VARIO, запобігаючи можливості витоку олії.

Робота в масляній ванні забезпечує високу ефективність, низький рівень шуму та відсутність вібрацій.



Корпус та фланці піддаються дробоструминній обробці, а потім забарвлюються, щоб усунути негативний вплив пористості алюмінію та захистити VARIO від окиснення.

Стандартна комплектація включає фланцеве з'єднання двигуна B5, але дозволяє закріпити знімні лапи, що скорочує складські запаси і забезпечує швидку доставку.



VARIO	max кВт (4 полюси)	габарит двигуна		
		63	71	80
VARIO-S	0,13-0,18			
VARIO-M	0,25-0,37			
VARIO-L	0,55-0,75			

ROBUS 25-60 - СПІВВІСНИЙ РУДУКТОР

Унікальний контурний, жорсткий, точний, моноблочний, чавунний корпус, лапи та фланець забезпечують виняткову міцність.



ROBUST

Також доступний у версії «Ex» із сертифікацією ATEX
 II 2G c IIB T4
 II 2D c IIIB T135°C
 Tamb= -20 +40 °C



Легко оглядати та обслуговувати. Мінімальні вимоги до технічного обслуговування. Усі розміри поставляються із синтетичною олією з тривалим терміном служби.



Фланець IEC та порожнистий вал. Вибір порожніх входних фланців дозволяє безпосередньо встановлювати будь-який стандартний двигун



Велика верхня кришка з легкого алюмінієвого сплаву полегшує огляд



Унікальна конструкція Robus дозволяє монтувати обладнання будь-якого розміру у будь-якому положенні. Ця гнучкість досягається за рахунок:

+ ZZ автозмашувальні підшипники на входному та вихідному валу



+ 6 змінних заглушок, у тому числі один сапун та заглушка око рівня Зверніть увагу, що сапун також дозволяє знизити внутрішній тиск на ущільнення і тим самим підвищити ефективність роботи редуктора



+ механічні деталі, зафіксовані у своїх положеннях стопорними кільцями та розпірками. Це також забезпечує найкраще поглинання осьового зусилля та продовжує термін служби підшипників.

Модульна конструкція зі знімним вихідним фланцем та лапами дозволяє легко та швидко переходити від монтажу на лапах до фланцевого монтажу



Різні знімні лапи з міцного чавуну роблять Robus взаємозамінним з будь-яким іншим марку редукторів.



VERSATILE

FLEXIBLE MOUNTING

ROBUS	max Nm (4 полюси)	габарит двигуна										
		63	71	80	90	100	112	132	160	180	200	
A2	165											
25	350											
30	450											
35	700											
40	1100											
50	2500											
60	4300											



Дізнайтесь про ROBUS на <http://www.youtube.com/watch?v=-5Givjw5NCg&feature=youtu.be>

ЗАРЕЄСТРОВАННИЙ ДИЗАЙН

ROBUS-A - СПІВВІСНИЙ РУДУКТОР



Основний корпус із цільного алюмінію, що забезпечує оптимальний компроміс між вагою, жорсткістю та точністю

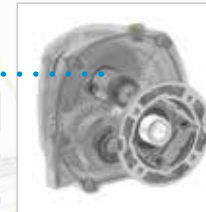
Також доступний у версії «Ex» із сертифікацією ATEX
II 2G с IIB T4
II 2D с IIIB T135°C
Tamb= -20 +40 °C



Модульна конструкція зі знімним вихідним фланцем та лапами дозволяє легко та швидко переходити від монтажу на лапах до фланцевого монтажу



Знімні лапи з декількома отворами кріплення роблять Robus-A взаємозамінним з більшістю марок редукторів



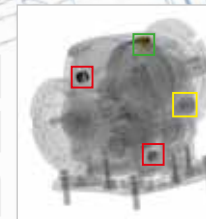
Фланець IEC та порожнистий вал. Вибір порожніх вхідних фланців дозволяє безпосередньо встановлювати будь-який стандартний двигун

Потребує мінімум обслуговування. Всі розміри поставляються з довговічним синтетичним маслом.



Унікальна конструкція Robus-A дозволяє монтувати обладнання будь-якого розміру у будь-якому положенні. Ця гнучкість досягається за рахунок:

+ ZZ автосмазувальні підшипники на вхідному та вихідному валу



+ 4 знімні заглушки, у тому числі один сапун та глазок рівня. Зверніть увагу, що сапун також дозволяє знизити внутрішній тиск на ущільнення, а значить, підвищує ефективність роботи редуктора



+ механічні деталі, зафіксовані у своїх положеннях стопорними кільцями та розпірками. Це також забезпечує найкраще поглинання осьового зусилля та продовжує термін служби підшипників.

STON - РЕДУКТОР 3 ПАРАЛЕЛЬНИМИ ВАЛАМИ



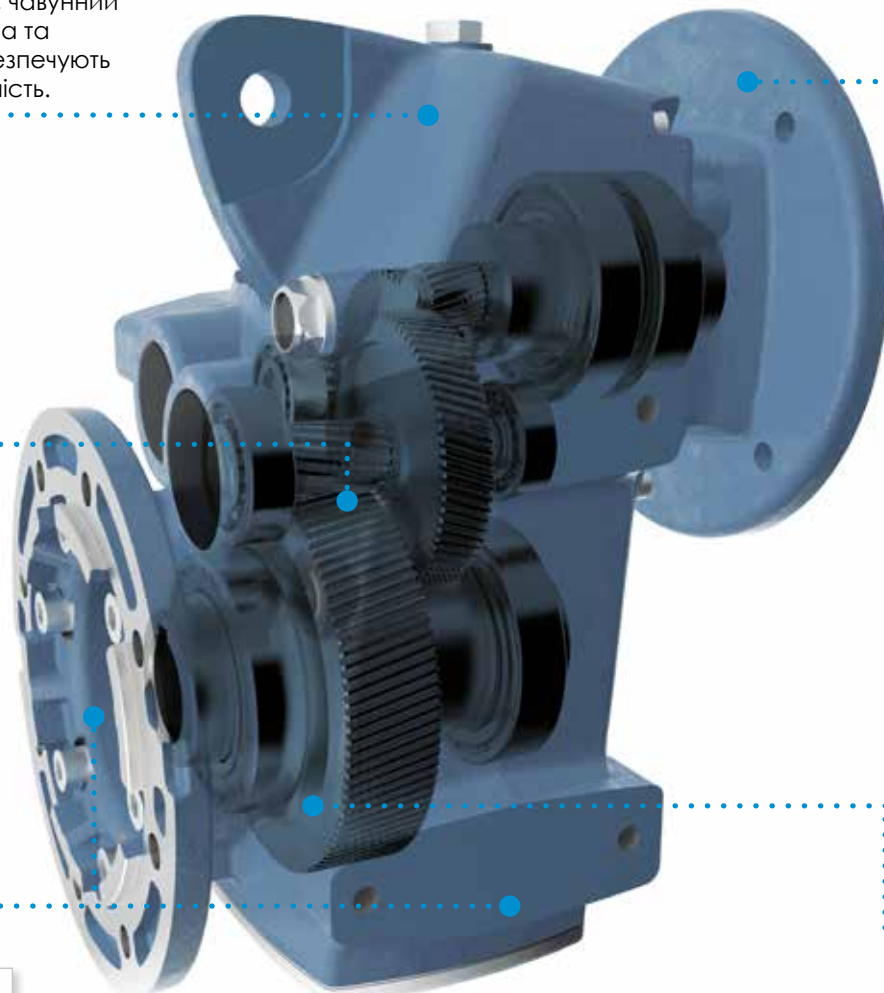
Унікальний контурний, жорсткий, точний, моноблочний, чавунний корпус, основа та фланець забезпечують виняткову міцність.



2 або 3 ступені пониження всередині одного корпусу, щоб мати ширший і надійніший діапазон передавальних чисел



Модульна конструкція зі знімним вихідним фланцем та інтегрованими лапами дозволяє легко та швидко перебудуватися між монтажем фланцевим та лапами

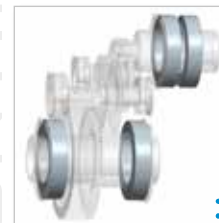


ЗАРЕЄСТРОВАННИЙ ДИЗАЙН



Фланець IEC і порожній вал.

Вибір порожніх вхідних фланців дозволяє безпосередньо встановлювати будь-який стандартний двигун



Унікальна конструкція STON дозволяє встановити будь-який розмір у будь-якому положенні. Ця гнучкість досягається за рахунок:

+ ZZ автозмасувальних підшипників на вхідному та вихідному валах



+ 5 змінних заглушок, у тому числі один сапун та заглушка око рівня. Зверніть увагу, що сапун також дозволяє знизити внутрішній тиск на ущільнення, а значить підвищує ефективність роботи редуктора



+ механічні деталі фіксуються у своїх положеннях стопорними кільцями. Це також забезпечує краще поглинання осьового навантаження та продовжує термін служби підшипників

Також доступний у версії «Ex» із сертифікацією ATEX
 II 2G с IIВ Т4
 II 2D с IIВ Т135°C
 Tamb= -20 +40 °C



Дізнайтесь про STON на <https://youtu.be/uYYLC3biN9I>

STON	max Нм (4 полюси)	габарит двигуна										
		63	71	80	90	100	112	132	160	180	200	
3	400											
4	600											
5	800											
7	1700											
8	3500											
9	5900											

VERSATILE

ENDURO - КОНІЧНО-ЦИЛІНДРИЧНИЙ РЕДУКТОР



ROBUST

Унікальний контурний, жорсткий, точний, моноблочний, чавунний корпус, основа та фланець забезпечують виняткову міцність.

Також доступний у версії «Ex»

із сертифікацією ATEX

II 2G с IIB T4
II 2D с IIB T135°C
Tamb= -20 +40 °C



Дізнайтесь про ENDURO на <https://youtu.be/uYYLC3biN9I>



ЗАРЕЄСТРОВАННИЙ ДИЗАЙН



Фланець IEC і порожній вал. Вибір порожніх вхідних фланців дозволяє безпосередньо встановлювати будь-який стандартний двигун



+ Унікальна конструкція ENDURO дозволяє встановити будь-який розмір у будь-якому положенні. Ця гнучкість досягається за рахунок:

+ ZZ автозмашувальних підшипників на вхідному та вихідному валах



+ 5 змінних заглушок, у тому числі один сапун та заглушка око рівня. Зверніть увагу, що сапун також дозволяє знизити внутрішній тиск на ущільнення, а значить підвищує ефективність роботи редуктора



+ механічні деталі фіксуються у своїх положеннях стопорними кільцями. Це також забезпечує краще поглинання осьового навантаження та продовжує термін служби підшипників

VERSATILE



Модульна конструкція зі знімним вихідним фланцем та вбудованими лапами дозволяє легко та швидко перебудуватися між монтажем фланцевим та на лапах.



Конічні шестірні на проміжній ступені, щоб бути більш безшумними і, в той же час, досягти більш високого сервіс-фактору

ENDURO	max Нм (4 полюси)	габарит двигуна										
		63	71	80	90	100	112	132	160	180	200	
3	210											
4	400											
5	600											
7	1550											
8	2800											
9	4300											

Запропонований сервіс фактор

Експлуатаційний коефіцієнт редуктора - це її здатність витримувати робоче навантаження і перевантаження, певну кількість пусків, тривалість роботи, а також механічних ударів і вібрацій. Таким чином, чим сервіс-фактор вищий, тим більшою є можливість безперебійної роботи та збільшення терміну служби. Не ставлячи метою повне тлумачення, ми наводимо тут основні функції, що впливають на коефіцієнт обслуговування:

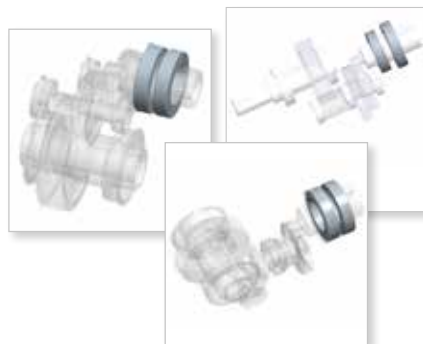
Моноблочний корпус забезпечує більш високу жорсткість та механічну міцність.



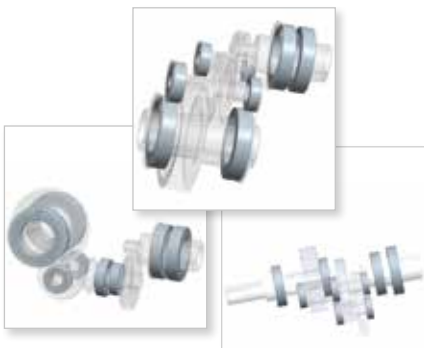
Оптимальні співвідношення (від 2 до 6) на кількох ступенях разом із відповідними відстанями в центрі призводять до більшій кількості зубів та розміру (модулю) кожного колеса і кращому дробленню передачі крутного моменту через різні ступені.



Подвійні опори підшипника на вхідному валу забезпечують точне центрування шестерень першого ступеня і знижують вібрації та подальше зношування шестерен.



Завищений габарит підшипників дозволяє редуктору витримувати вищі робочі навантаження.



Використання високоміцних сталей та зміцнення корпусу до 58 ± 2 HRC знижує зношення коліс

Для всіх циліндричних шестерен є профіль основи Din 3962 класу 6 точності, з низьким рівнем шуму і високою ефективністю.



Вали виготовлені зі сталі 42CrMo4 і загартовані до твердості 23-35 HRC, що підвищує їхню здатність витримувати навантаження на зріз та кручення.



Серед усіх деталей шестірні останніх ступенів піддаються високим механічним навантаженням.

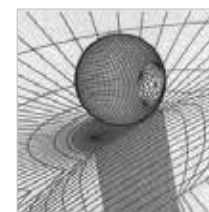
Більш висока міжосьова відстань, що в свою чергу, призводить до більш високого модуля що значно, збільшує сервіс-фактор



Механічні деталі фіксуються стопорними кільцями та розпірками. Це забезпечує краще поглинання осьової сили та продовжує термін служби підшипників.



Поверхня піддається бомбардуванню мікросферами, які викликають стиск і додатково збільшує втомний опір.



Якщо проміжний вал жорстко підтримується на обох кінцях, без консольного колеса, він забезпечує більшу міцність на вигин і більш плавне зчеплення.



Менший виступ вхідного валу від опори підшипника для того, щоб витримувати високі радіальні навантаження.



NANO



NANO призначений для однофазного живлення трифазних двигунів. Це дозволяє NANO додати до добре відомих енергозберігаючих інверторів, дає можливість замінити однофазні двигуни (які, технічно, втрачають багато потужності) на більш ефективні трифазні двигуни IE2 та IE3.



Налаштування та керування також можуть здійснюватися за допомогою ПК завдяки безкоштовному програмному інтерфейсу ПК "Motive Motor Manager".

Будь-який NANO може бути встановлений на широкому діапазоні двигунів різної потужності та габариту.



Підсилювач напруги гарантує стабільний крутний момент Нм, навіть на дуже низькій швидкості.



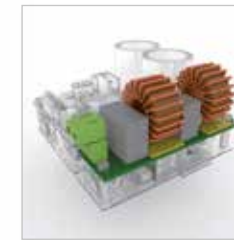
Завдяки BLUE, bluetooth-трансмiтеру для NANO та NEO від Motive, та безкоштовному додатку NANO, ви можете виконувати налаштування або керувати NANO через планшет чи смартфони.



Також доступний у версії «Ex» із сертифікацією ATEX
Ex II 2D Ex tb III C T135°C Db
 Tamb: -20 +40 °C



NANO також пропонується у версіях "NANOCOMP", "NANO-VENT" та "NANO-OLEO", із SW, спеціально модифікованим для автоматичної адаптації швидкості+потужності до необхідного тиску та змінної витрати повітряних компресорів, вентиляторів, насосів, гідравлічних силових агрегатів.



Фільтр EMC робить NANO сумісним не лише з промисловим середовищем, але й з легкою промисловістю, комерційними та житловими приміщеннями.

Особливості	Symbol	U.O.M	NANO-0.75	NANO-2.2
Ступінь захисту*	IP		IP65*	
Напруга мережі перетворювача	V _{1n}	V	1x110(-10%)+240(+10%)	
Частота джерела живлення перетворювача	f _{1n}	Hz	50/60 (±5%)	
Вихідна частота перетворювача	f ₂	Hz	200% f _{1n} (f ₂ 0÷100Hz with f _{1n} 50Hz)	
Номинальний вихідний струм перетворювача (до двигуна)	I _{2n}	A	4	9

NANO може керуватись за допомогою аналогових систем керування або MODBUS.



Табл RP: Діапазон потужності двигунів, які можна підключити (на 230Vac)

кВт	0.13	0.18	0.25	0.37	0.55	0.55	0.75	1.1	1.5	1.9	2.2
NANO-0.75											
NANO-2.2											

Табл RD: Діапазон розмірів двигунів IEC, які можна підключити

IEC	63	71	80	90S	90L	100L	112M	132S
NANO-0.75								
NANO-2.2								

NEO WIFI

NEO-WiFi - це трифазний перетворювач частоти, розроблений як конкурентоспроможна та зручна інтегрована система «під ключ», з усіма частинами, двигуном, інвертором та управлінням, призначеними для використання на вулиці та зі стандартним радіо пультом дистанційного керування. Таким чином, виробники насосів, вентиляторів та іншого обладнання можуть запропонувати готовий («завершений») продукт. Клієнтам достатньо лише вставити штекер, де б він не був встановлений, і вирішити, чи хочуть вони взяти із собою радіо пульт керування.

Щоб зберегти ступінь захисту та виключити крихкі та складні роз'єми, пульт автоматично живиться від індукції, коли панель знаходиться у кришці NEO, або, при дистанційному керуванні,



Modbus



автоматично живиться від акумуляторних батарей, що входять до стандартної комплектації, або від док-станції BLOCK.



Будь-який NEO може бути встановлений на широкому діапазоні двигунів різної потужності та габариту.



Пульт може бути вставлен або знят з свого місця без будь-яких інструментів, оскільки він кріпиться до нього за допомогою 4 магнітів.



Дізнайтеся про NEO-WiFi на

https://www.youtube.com/watch?v=hUXJ47P_Qxo&feature=youtu.be



Пульт буває двох варіантів: з аналоговим керуванням та без нього.



Програмування та керування, також дистанційне та бездротове. Різке зниження витрат на монтаж.

Пульт можна закріпити на металевій стіні за допомогою магнітів або бетонній стіні за допомогою дубелів.



Також доступний у версії «Ex» із сертифікацією ATEX



II 2D Ex tb III C T135°C Db
Tamb: -20 +40 °C

Завдяки BLUE, bluetooth-передавачу для NANO та NEO від Motive, та безкоштовному додатку NEO, ви можете виконувати налаштування або керувати NEO через планшети чи смартфони.



Високий ступінь захисту, від пилу та ВОДИ, для зовнішнього використання.



Пульт керування може керувати одночасно або окремо до 8 двигунів.

NEO-COMP

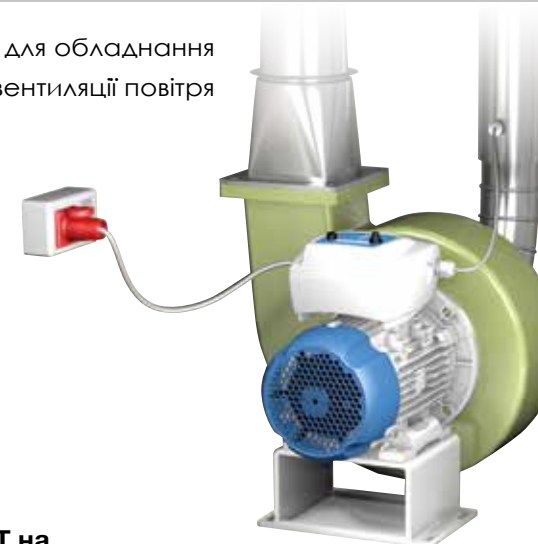
система керування компресорами



Дізнайтесь про NEO-COMP, NANO-COMP на
<https://www.youtube.com/watch?v=moFYX6gWCfw&feature=youtu.be>
<https://www.youtube.com/watch?v=DKbZST69L9I&feature=youtu.be>

NEO-VENT

Система керування для обладнання
всмоктування та вентиляції повітря



Дізнайтесь про NEO-VENT на
<https://www.youtube.com/watch?v=dBcVtzZGyAM&feature=youtu.be>



Фізичні величини	Символ	UOM	WiFi / VENT / COMP / PUMP / OLEO				
			NEO-3	NEO-4	NEO-5.5	NEO-11	NEO-22
Максимальна потужність двигуна при напрузі 400 В		kW	3	4	5.5	11	22
Габарит двигуна IEC з можливістю підключення			90 ÷ 132	90 ÷ 160			160 ÷ 200
Ступінь захисту інвертора	IP		IP65				
Напруга живлення інвертора	V_{1n}	V	3x 200-460				
Частота живлення інвертора	f_{1n}	Hz	50-60				
Вихідна частота інвертора	f_2	Hz	200% f_{1n} [f_2 0-100Hz при f_{1n} 50Hz]				
Номинальний вихідний струм від інвертора (до двигуна)	I_{2n}	A	7	10	14	22	45
Максимальний пусковий момент/ Номинальне співвідношення крутячого моменту	Cs/Cn	Nm	150% (at I_{2n}) 300% (at $I_{2n}/2$)			200% (7,5kW) 160% (11kW)	150%
Максимальна відстань зв'язку пульта WiFi на відкритому повітрі		mt	20				

Додаткові характеристики	WiFi / VENT / COMP / PUMP				
	NEO-3	NEO-4	NEO-5.5	NEO-11	NEO-22
Програматор з вбудованим годинником і батареєю (для планування запусків та зупинок)	НІ			ТАК	
EMC для ПРОМИСЛОВОГО СЕРЕДОВИЩА (пор. EN 50081-2, параграф 5)	ТАК			ТАК Клас А - Кат. C2	
EMC для ПОБУТОВОГО, КОМЕРЦІЙНОГО ТА ЛЕГКО ПРОМИСЛОВОГО СЕРЕДОВИЩА	ТАК Клас А - Кат. C1			опція	
Зф силовий вимикач	опція				
Протокол зв'язку (з листопада 2014 р.)	MODBUS				
Внутрішній гальмівний опір	ТАК				

NEO-PUMP

Система автоматизованого управління водяних насосів



Дізнайтесь про NEO-PUMP на <https://www.youtube.com/watch?v=7y1J4rFUVy8>

Щоб добре поєднуватися з насосом, традиційні приводи для насосів вимагають складних параметрів даних.

NEO-PUMP набагато простіше встановлювати, оскільки він здійснює 90-секундну автоматичну настройку кривої насоса, на відповідність її роботи функціям системи без будь-яких розрахунків і ручних налаштувань.



Почергова робота для максимального продовження терміну служби кожного насосу

NEO-SOLAR

Ізольований або гібридний привід для сонячних насосів і двигунів



Дізнайтесь про NEO-SOLAR на <https://www.youtube.com/watch?v=zjJV6oSiLDA>

Фізичні властивості	UOM	NEO-SOLAR-3	NEO-SOLAR-11	NEO-SOLAR-22
Ступінь захисту NEO			IP65	
Мін. пускова напруга (від сонячних панелей)	V		250Vdc	
Напруга зупинки (від сонячних панелей)	V		170Vdc	
Макс. напруга (від сонячних панелей)	V		650Vdc	
Номинальна напруга і частота двигуна	V Hz	3PH 190-460Vac +/- 5%		50/60Hz
Частота живлення двигуна	Hz	20-110%		
Макс. вихідний струм від NEO-SOLAR до двигуна	A	7	22	45

Додаткові характеристики	NEO-SOLAR-3	NEO-SOLAR-11	NEO-SOLAR-22
Програматор з вбудованим годинником і акумулятором (щоб можна було планувати старту та зупинки)	HI	TAK	TAK
Протокол зв'язку	MODBUS	MODBUS	MODBUS
MSPT працює, щоб досягти максимальної кількості води, дозволеної сонцем	TAK	TAK	TAK
Постійний робочий тиск	TAK	TAK	TAK
Програмується за допомогою пульта Wi-Fi	TAK	TAK	TAK
Програмується за допомогою ПК	TAK	TAK	TAK
Програмується за допомогою смартфона/планшета	TAK	TAK	TAK

КОНФІГУРАТОР

Підберіть те, що вам потрібно цим автоматичним консультантом, і отримайте файли CAD і аркуші даних.

Конфігуратор Motive дозволяє обрати форму продукції Motive, комбінувати їх за вашим бажанням, та зрештою, завантажити CAD 2D-креслення / 3D-моделі, та технічні специфікації у PDF.

Пошук по продуктивності. Якщо ви не впевнені в найкращій комбінації продуктів, яку слід вибрати для ваших потреб, ви можете ввести свої побажання, як-от крутний момент на виході, швидкість на виході, використання, тощо, і конфігуратор буде діяти як консультант. Він надасть вам перелік придатних конфігурацій продукту; потім ви можете завантажити PDF-файл технічної специфікації із даними про продуктивність та габаритне креслення з розмірами для кожної конфігурації, а також 2D-креслення та 3D-моделі.

Пошук за продукцією.

Використовується, якщо ви вже знаєте потрібну конфігурацію продукту, і ви просто хочете швидше отримати технічну специфікацію PDF з

даними про продуктивність габаритне креслення, та 2D-креслення і 3D-модель.



Вільний доступ без авторизації
<http://www.motive.it/configuratore.php>



УМОВИ ПРОДАЖУ ТА ГАРАНТІЇ

ПУНКТ 1

ГАРАНТІЯ

1.1 За винятком письмових угод, що укладаються між сторонами щоразу, компанія Motive гарантує відповідність продукції, що поставляється, і дотримання конкретних угод. Гарантія обмежується дефектами продукції, що виникли внаслідок конструкції, невідповідності матеріалів або виробничих дефектів, причиною яких є Motive.

Гарантія не включає:

* несправності або пошкодження, що виникли внаслідок транспортування, несправності або пошкодження, що виникли внаслідок дефектів установки;

* некомпетентне використання виробу або будь-яке інше недоцільне використання. розкриття або пошкодження, що виникли внаслідок використання неуповноваженим персоналом та/або використання неоригінальних деталей та/або запасних частин;

* Дефекти та / або пошкодження, що виникли внаслідок впливу хімічних сполук та/або атмосферних явищ (наприклад, вогорілий матеріал тощо); планове технічне обслуговування та необхідні дії або перевірки;

* Вироби без таблички або із зіпсованою табличкою.

1.2. Товар для повернення чи заміни приймається лише у виняткових випадках; однак товар, що вже був у використанні, поверненню та заміні не підлягає. Гарантія діє на всю продукцію Motive з терміном дії 12 місяців з дати відвантаження.

Гарантія діє за наявності спеціального письмового підтвердження на схвалення компанією Motive вжиття відповідних заходів відповідно до заяв, описаних у пунктах нижче. На підставі вищезазначеного схвалення та щодо претензії компанія Motive зобов'язана на свій розсуд і в розумні терміни вжити наступних дій:

a) Поставити Покупцеві продукцію того ж типу та якості, яка виявилася бракованою та не відповідає умовам договору, безкоштовно із заводу; у вищезазначеному випадку Motive має право вимагати, за рахунок Покупця, дострокового повернення бракованої продукції, що переходить у власність Motive;

b) Провести за свій рахунок ремонт дефектного виробу або модифікацію виробу, що не відповідає умовам договору, шляхом виконання вищезгаданих дій на своєму підприємстві; у вищевказаних випадках всі витрати на транспортування виробу несе Покупець.

c) Вислати запасні частини безкоштовно: всі витрати на транспортування продукції несе Покупець.

1.3 Ця гарантія замінює юридичні гарантії на дефекти та невідповідності та виключає будь-яку іншу можливу відповідальність Motive, викликану поставленою продукцією; зокрема, покупець немає права пред'являти подальші претензії.

Motive не несе відповідальності за виконання будь-яких подальших претензій, починаючи з дати закінчення терміну дії гарантії

ПУНКТ 2

ПРЕТЕНЗІЇ

2.1. Претензії відносно кількості, ваги, ваги брутто та кольору, або претензії, що стосуються дефектів та недоліків якості або невідповідності, які Покупець може виявити під час доставки товару, мають бути пред'явлені не пізніше ніж за 7 днів із моменту виявлення, інакше вони будуть визнані недійсними.

ПУНКТ 3

ДОСТАВКА

3.1. Будь-яка відповідальність за збитки, що виникли внаслідок повної або часткової затримки або зриву постачання, виключається.

3.2. Якщо інше не зазначено у письмовому повідомленні Клієнту, умови транспортування мають бути розраховані на умовах постачання Ex-Works.

ПУНКТ 4

ОПЛАТА

4.1. Будь-які прострочені або нерегулярні платежі дають Motive право анулювати поточні угоди, включаючи угоди, що не стосуються даних платежів, а також дають Motive право вимагати відшкодування збитків, якщо такі є. Motive, однак, має право, починаючи з дати платежу і не допускаючи прострочення, вимагати відсотки за прострочення у розмірі облікової ставки, що діє в Італії, збільшеної на 5 пунктів. Motive також має право утримати матеріал, що ремонтується, для заміни. У разі несплати Motive має право анулювати всі гарантії на матеріали через неплатоспроможність Клієнта.

4.2. Покупець зобов'язаний повністю здійснити оплату, включаючи випадки, коли ведуться претензії чи суперечки.



СКАЧУЙТЕ ТЕХНІЧНІ
КАТАЛОГИ І КЕРІВНИЦТВА
WWW.MOTIVE.IT

УСІ ДАНІ РЕТЕЛЬНО ЗАПИСАНІ ТА
ПЕРЕВІРЕНІ.
МИ НЕ НЕСЕМО ВІДПОВІДАЛЬНІСТЬ
ЗА МОЖЛИВІ ПОМИЛКИ ЧИ
УПУЩЕННЯ. MOTIVE МОЖЕ ЗМІНИТИ
ХАРАКТЕРИСТИКУ ПРОДАНИХ
ПРОДУКТІВ НА ВЛАСНИЙ РОЗСУД У
БУДЬ-ЯКИЙ МОМЕНТ.

БІЛЬШЕ КАТАЛОГІВ:



Motive s.r.l.

Via Le Ghiselle, 20

25014 Castenedolo (BS) - Italy

Tel.: +39.030.2677087 - Fax: +39.030.2677125

web site: www.motive.it

e-mail: motive@motive.it



ВАШ ДІСТРИБ'ЮТОР

